

トコジラミにご用心!

●文&写真提供

アベックス産業(株)代表取締役
学術博士

元木 貢

はつめこ

2012年ロンドンオリンピックで報道関係者の宿舎にあてたホテルでトコジラミが大発生、急遽ホテルを移ることになったそうです。今、欧米ではトコジラミが大ブレイク、インターネットで「The Bed Bug Registry」を検索すると、ホテルでトコジラミ被害を受けた書き込み情報が掲載されています。ただし、真偽のほどは定かではありませんので怖い話です。日本を訪れる観光客は昨年2400万人を超えました。2020年には4千万人達成を目標としています。今後ますますホテルでのトコジラミ被害が増加し、自宅まで持ち帰って繁殖してしまうことにもなりかねません。トコジラミの被害状況と生息、対策についてまとめました。

1. トコジラミの生息

成虫の体長は5〜8mmで赤褐色(図1)、翅はなく、体は扁平で隙間に潜伏するのに適しています。脚はよく発達して素早



図1:トコジラミ(左:雄、右:雌)、

図2:吸血中のトコジラミ、

図3:トコジラミの成長(左から卵→令幼虫1〜5→成虫)

出展はすべて※1から



く歩行します。

(1) 吸血をする

幼虫、成虫ともに人を好んで吸血します。刺し口は2カ所あるとよくいわれていますが、吸血に長時間かかるので(吸血時間は平均15分)、刺し直しや吸血途中の移動があるようで、刺し口の数は決まっているわけではありません。

(2) 繁殖力がすごい

卵は1週間で孵化、幼虫期間1カ月、羽化1日後に交尾、雌は交尾して

4〜5日後から、1日5〜6個の卵を

3カ月以上も生み続け、一生の間に500個程度になります。6カ月もすると、計算上10万匹にも増えます。寿命は27℃で3〜4カ月、20℃では9〜18カ月です。(図3)

(3) 1匹からでも繁殖する

交尾した雌を低温化で300日絶食させたところ、46%が生き残り、その半数は8〜100個の卵を産んだという報告があります。したがって、交尾した雌1匹が持ち込まれば、そこから繁殖が始まりますので、ホテルや自宅で容易に繁殖を開始します。

(4) 拡散しやすい

トコジラミの雌は交尾時に体を傷つけられます。たびたび交尾すると、雌は逃げ出して別の場所で繁殖を開始するので、ホテルなどではあつという間に隣接の部屋に広がっていきます。

(5) 飢餓に強い

絶食させたまま、10℃で最高2年近く生存、正常に卵を産んだ、0℃でも6カ月生存したものがあつたという報告があります。人が住まなくなつてもじつと潜んで、次の人がくるまで待ち続けているのでやっかいです。

(6) 初めて刺されると痒くない

夏秋は、「1個体の吸血を1週間に1回行ったところ、最初の3回までは皮膚炎は生じなかった。4回目以降は毎回、刺咬の翌日に紅斑が出る。2〜3日で痒みや紅斑がピークになり、4〜5日で軽快する」遅延型アレルギー

「反応」だと報告しています。

これは、トコジラミが繁殖したホテル客室に2〜3日宿泊しても痒くならず、自宅に戻ってしばらくしてから痒くなるので、どこで刺されたか判りません。苦情がこないの知らぬ間に増えてしまいます。苦情が来る前に客室係が発見することが重要です。

(7) トコジラミの病気伝搬は低い

アフリカのトコジラミやその糞からB型肝炎ウイルスが発見されておりますが、これまであまり病気の伝搬の報告はありません。

2. トコジラミの被害事例

鳥取県・三朝温泉の旅館に宿泊した神戸市内の住職(56)が「トコジラミが多数いる客室で虫に刺され、仕事ができなくなった」などとして、同旅館を相手に約160万円の損害賠償を求めた訴訟の判決が、神戸地裁でありました。「客室の安全確認を怠つた」として、旅館側の過失を認め、計10万円の支払いが命じられました(神戸新聞2004年6月29日版)。

女優のエリザベス・テラーさんの代理人を務めたこともある著名な弁護士夫妻がロンドンのマンダリン・オリエンタル・ハイドパークに宿泊、トコジラミに食われ、肉体的、精神的苦痛を負つたとして、ホテルを相手取り、数百万ドル(数億円)の賠償金支払いを求める訴えを米裁判所に起こしました。虫は夫妻の荷物に入り込み、ニューヨークの自宅アパートにまで侵入、アパートを消毒せざるを得なくなつたと主張しています。

3. トコジラミの発見法

(1) 虫体、糞を探す

トコジラミは体重の3〜6倍もの血液を吸いますが、その水分の大部分を糞として排出します。このため、潜み場所の付近に黒褐色のシミ（血糞）を残します。これが生息場所を探るポイントとなります。（図4&5）

(2) 巣になりやすい場所

図6にホテルの客室でトコジラミの巣になりやすい場所を示しました。トコジラミが侵入した直後は、就寝中に

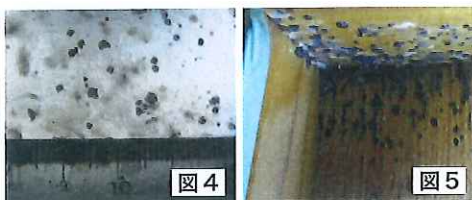


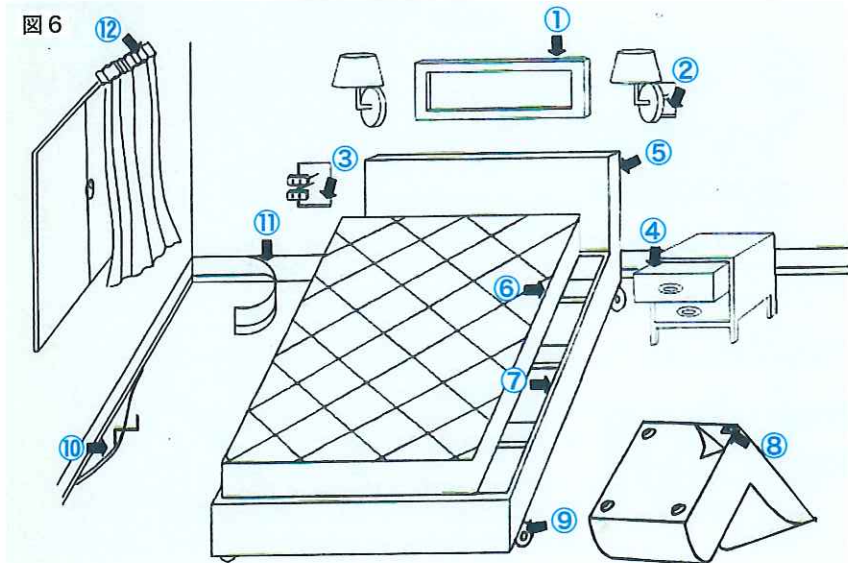
図4：トコジラミの糞
図5：巣となる隙間周辺の糞
図6：巣になりやすい場所
出展は図4&5が※1、図6は※4

4. トコジラミの対策

(1) 駆除方法

肌が布団の外に出ている頭部の付近に⑤ヘッドボードの裏やコーナーの隙間、⑥⑦マットの合わせ目、縫い目など、繁殖が進むと⑩部屋の巾木の裏、⑩カーペットとの隙間、裏、④照灯台⑧ソファの裏、①額縁の裏、さらに進むと②カーテンのドレープの縫い目などに広がっていきます。（図6）

トコジラミを駆除するには、薬剤散布、室内加熱、寝具・マットレスの熱乾燥、スチーマ、掃除機による吸引などがあります。トコジラミをゼロになるまで駆除する必要があります。薬剤散布から、薬剤散布が欠かれません。



トコジラミは、ほとんどの市販の缶スプレーの成分であるピレスロイド系の成分には強い抵抗性を獲得しているため、あまり効果が期待できません。

5. ホテルにおけるトコジラミの対策

(1) 痕跡を調べる

客室従業員にトコジラミのチラシを配り、虫体や糞を見つけてもらう。責任者には定期的にベッドまわりの点検をしてもらう。

(2) 発見後、すぐに売り止めに

トコジラミを発見したら直ちに売り止めにし、駆除を実施する。

(3) 近隣の部屋も調査&処置

少なくとも両隣り及び向かいの客室のトコジラミ調査を行い、発見されなくとも予防的に薬剤散布しておく。

(4) 駆除後は十分な換気

駆除が完了し、客室の使用を再開する際には十分な換気を行う。

(5) 利用客が化学物質過敏症かを確認

当該客室の利用者に化学物質過敏ではないか確認する。

6. トコジラミのインフォームド・コンセント

トコジラミ防除にまつわるトラブルを防止するためには、事前に文書によりよく説明し同意をいただくことが必要です。

- (1) 殺虫剤の使用、薬剤名、用法用量の説明（化学物質に過敏な方がいるため）
- (2) 作業回数について（生息状況、荷物の程度によって作業回数にバラツキがあるため）
- (3) お願いする事項（客室を売り止めにする、使用前に十分に換気するなど）
- (4) 作業終了後に再度持ち込まれることがある。
- (5) 殺虫剤使用によるシミや臭いなど不具合が発生する可能性があること。
- (6) 体調不良による治療費、通院費用は保証できないこと。

おわりに

2020年の東京オリンピックでは、 Dengue熱やジカ熱などの蚊が媒介する感染症が心配されていますが、海外からの旅行者が持ち込むトコジラミにも警戒が必要です。ロンドンオリンピックのような事態にならないようにするためには、宿泊従事者へのトコジラミの知識の普及、早期発見、早期対策が望まれます。（了）

■ 出展および参考文献

- ※1 写真：日本環境衛生センター提供
- ※2 夏秋後：トコジラミの吸血行動と皮膚反応、衛生動物60 (SUPPLEMENT) : 81, 2009
- ※3 大森南三郎：ナンキンムシとその駆除、生活と環境22 : 55-62, 1977
- ※4 トコジラミ資料集：28、公益社 日本ペストコントロール協会、1994
- ※5 渡辺隆：トコジラミ再興への対応「トコジラミ」に有効な殺虫剤、Jpn. Pest Control Tokyo 15 : 21-24, 2011